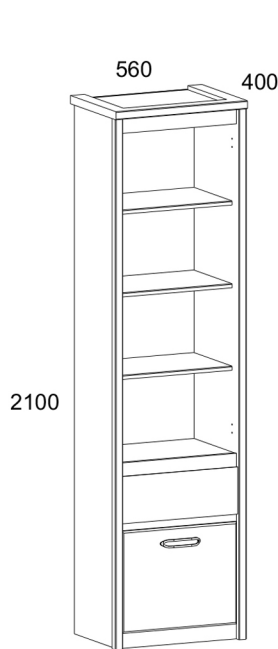
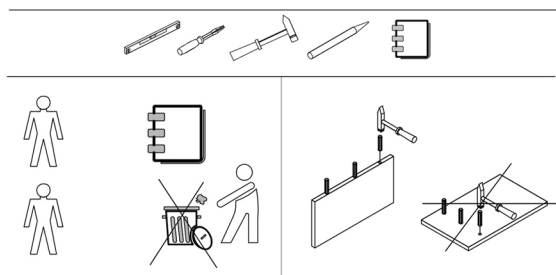
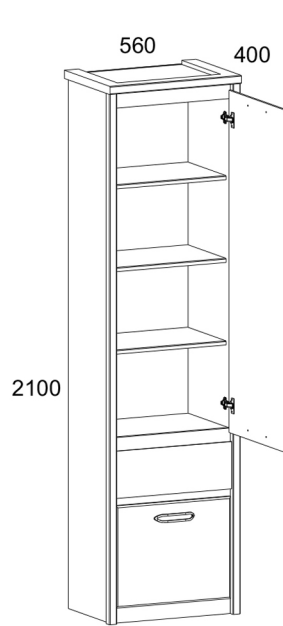


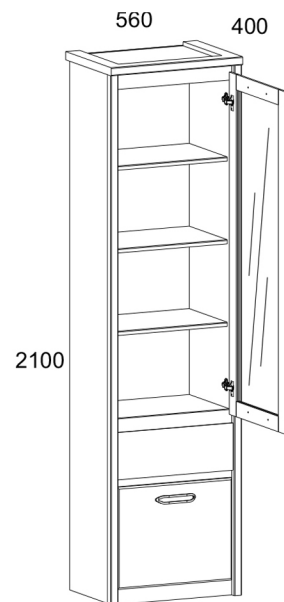
JESI



1D1S



2D1S



1D1W1S

Használati utasítás.

Csomagolatlan termék vásárlásakor ajánlatos az üzletben ellenőrizni a termék minőségét és hiánytalanságát. A termék összeszerelését a jelen kézikönyvben leírt módon kell elvégezni. Amíg a termék használatban van, a meglazult csavarokat rendszeresen meg kell húzni. Ha például költözés előtt a tárgyakat mozgatni kell a lakásban, akkor a terméket teljesen teherteleníteni kell (matrac). A meglévő támasztékok károsodásának elkerülése érdekében a terméket mozgatás előtt fel kell emelni. A bútoroknak nem szabad vízzel érintkezni. A terméket enyhén megnedvesített puha ronggyal kell leporolni. Az alkatrészek vetemedésének és a termékek elszíneződésének elkerülése érdekében ne helyezze a bútorokat közvetlen napfényre.

Amíg a termék használatban van, TILOS:

- A bútorokat fűtőberendezések közelében, nyers falak közelében és 70% feletti relatív páratartalmú helyiségekben elhelyezni;
- a bútorelemeket 40 C-nál magasabb hőmérsékletre melegíteni;
- a termékkészlet összeszerelése és használata során rálépni a vízszintes panelekre és ablakokra;
- vegyi tisztítószeret használni a bútorok tisztításához;



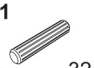
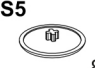
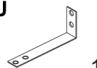


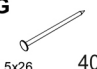
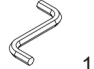



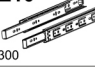



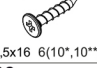


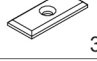
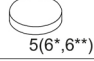


Gyártói garancia.

1. A termék használatának jótállási ideje - az eladástól számított 24 hónap. A gyártó a jótállási idő alatt garanciát vállal a termékek javítására vagy cseréjére, ha a felhasználó nem szegte meg az üzemeltetési szabályokat.
2. Erre vonatkozó igényeket a fogyasztó közvetlenül ahhoz a kereskedelmi szervezethez nyújthat be, ahol a bútort vásárolta, bemutatva a "Használati utasítást" és a vásárlási bizonylat másolatát.
3. A Sideboard termék, amely a "JAZZ" készlet részét képezi, megfelel a GOST 16371-2014, TR TS 025/2012 követelményeinek.
4. A bútorok élettartama - 5 év.
5. A gyártó fenntartja a jogot, hogy a termék kialakításában változtatásokat hajtson végre anélkül, hogy a tervezési és alkalmazási követelményeket veszélyeztetné.
6. A termékek összeszereléséhez szakképzett személy segítségét javasolt igénybe venni. Fontos! Tartsa be az utasításokat a bútorok összeszerelése vagy reklamáció esetén. Igény esetén használja az utasítás jelmagyarázatát.

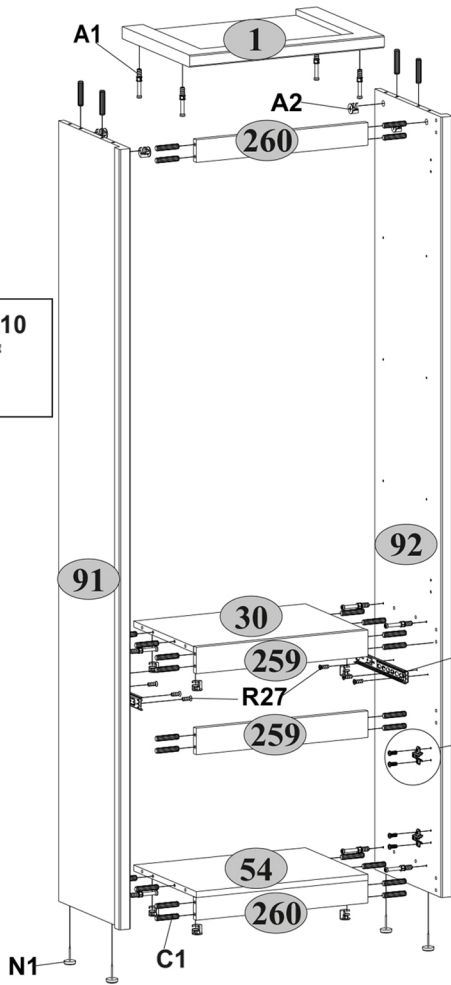
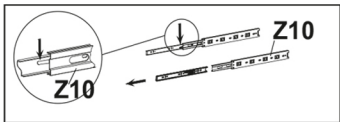
Kód	Dimenzió			csomag			
				*	**	**	
1	560	400	32	1	1/4	1/5	1/5
30	494	355	16	1	1/4	1/5	1/5
54	494	371	16	1	1/4	1/5	1/5
71	492	335	16	3	1/4	1/5	1/5
91	2064	394	32	1	3/4	3/5	3/5
92	2064	394	32	1	3/4	3/5	3/5
158***	490	184	16	1	2/4	2/5	2/5
176	320	100	16	1	1/4	1/5	1/5
177	320	100	16	1	1/4	1/5	1/5
186	436	100	16	1	1/4	1/5	1/5
206	490	1332	16	1	-	5/5	-
219	490	398	16	1	1/4	1/5	1/5
226	490	1332	16	1	-	-	5/5
259	494	70	16	2	1/4	1/5	1/5
260	494	60	16	2	1/4	1/5	1/5
311	466	325	2,5	1	4/4	4/5	4/5
340	1364	520	2,5	1	4/4	4/5	4/5
341	650	520	2,5	1	4/4	4/5	4/5

* 2D1S

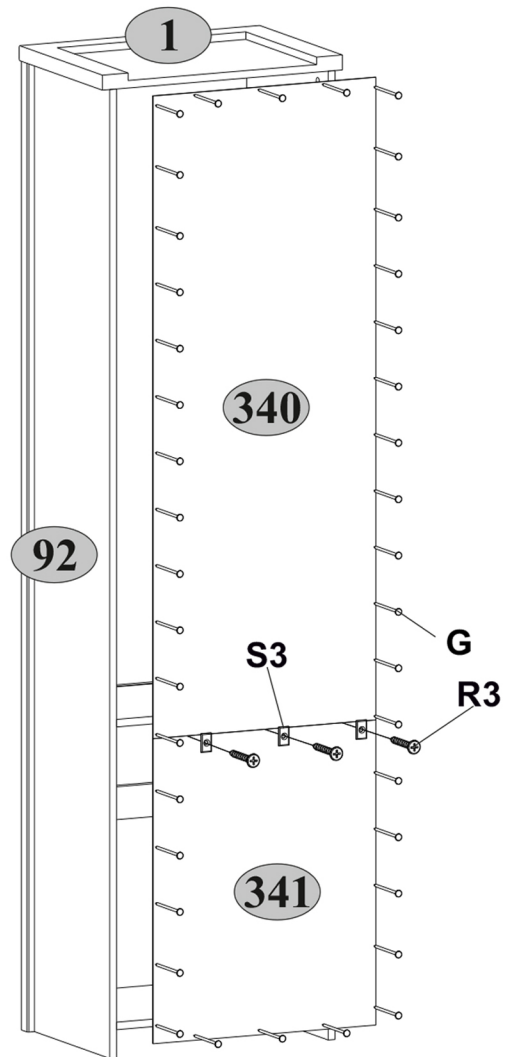
** 1D1W1S

A1  16	A2  16	C1  8x35 32
S5  8	U  1	B5  10x50 1
R24  7x50 4	G  1,5x26 40	I  1
P1  12	N1  4	E6  2(4*,4**)
Z10  300 1	S11  8	D1  2(4*,4**)
R27  5,0x13 10	R102  3,5x16 6(10*,10**)	R23  6,3x13 4(8*,8**)
R3  3x20 13	S3  3	Q  5(6*,6**)
	H28  1(2*,2**)	M4  M4x22 2(4*,4**)

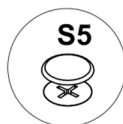
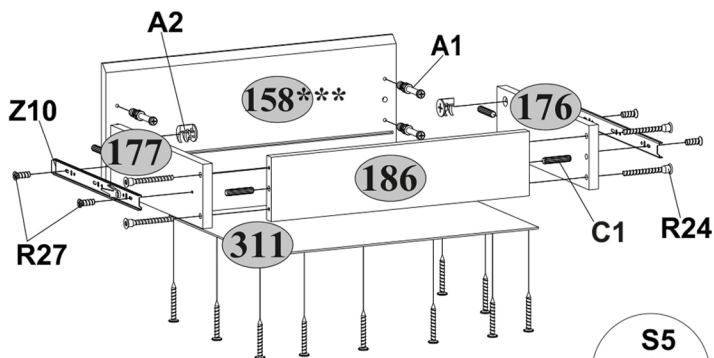
I



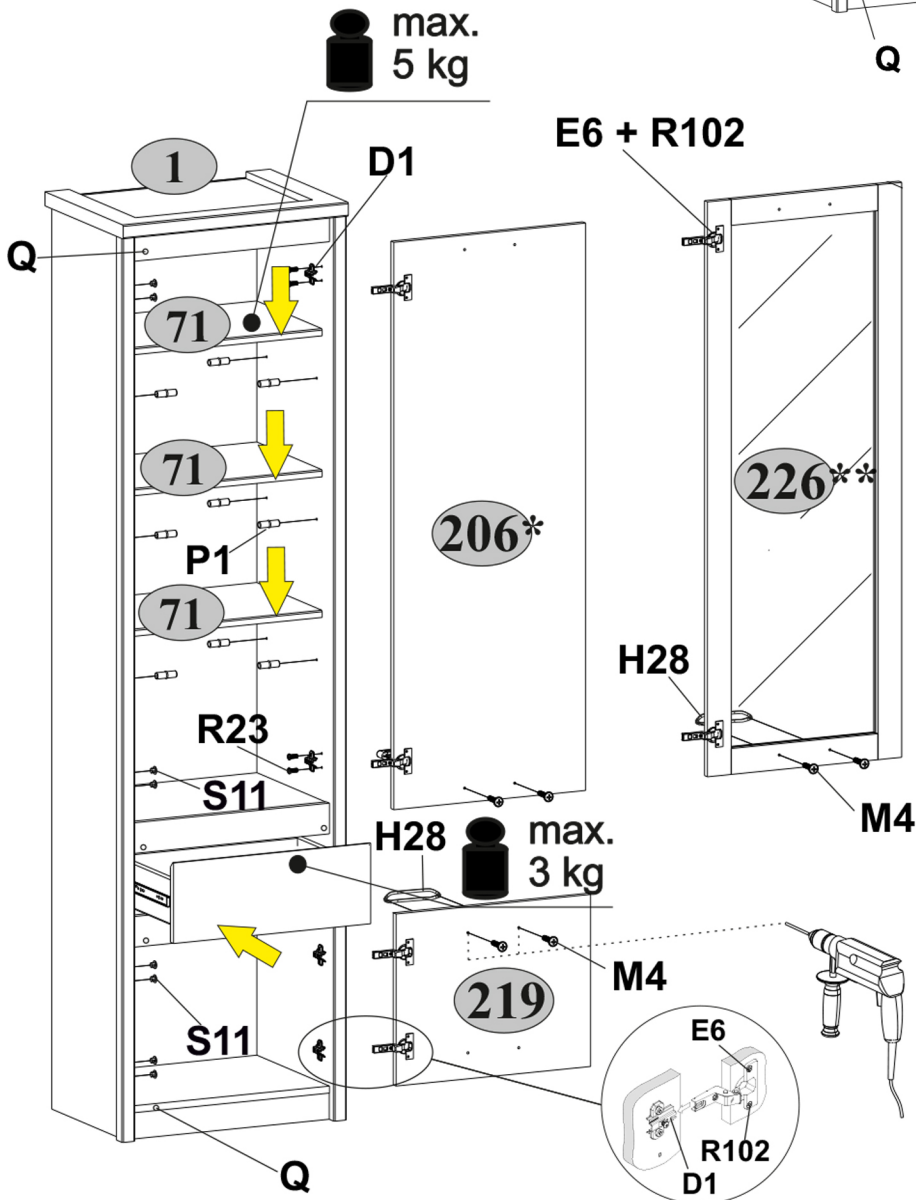
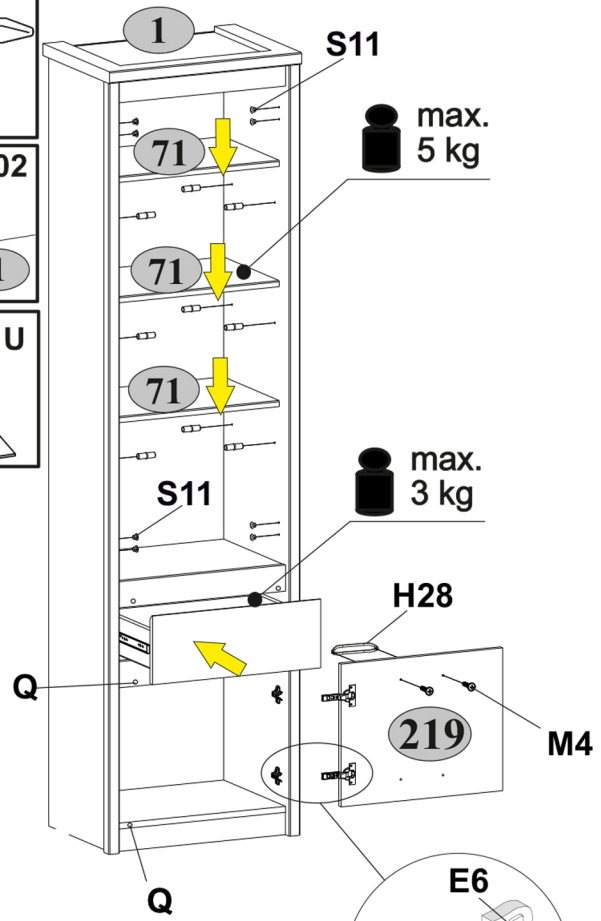
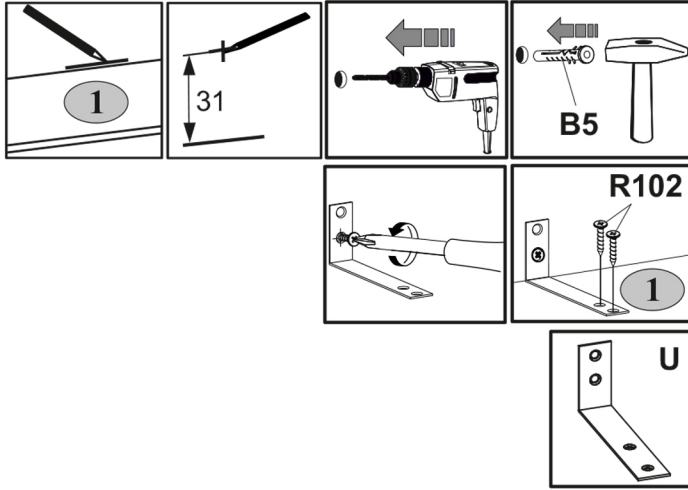
III



II



IV



* 2D1S

** 1D1W1S

